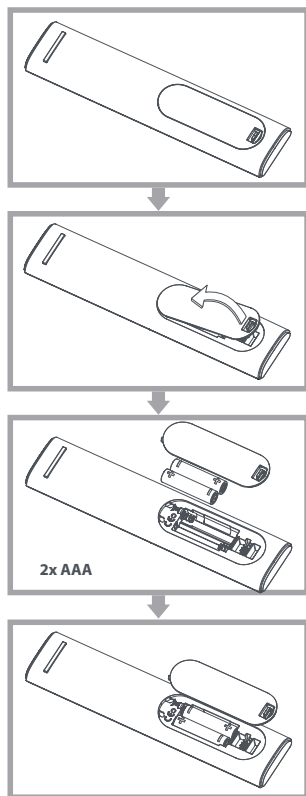


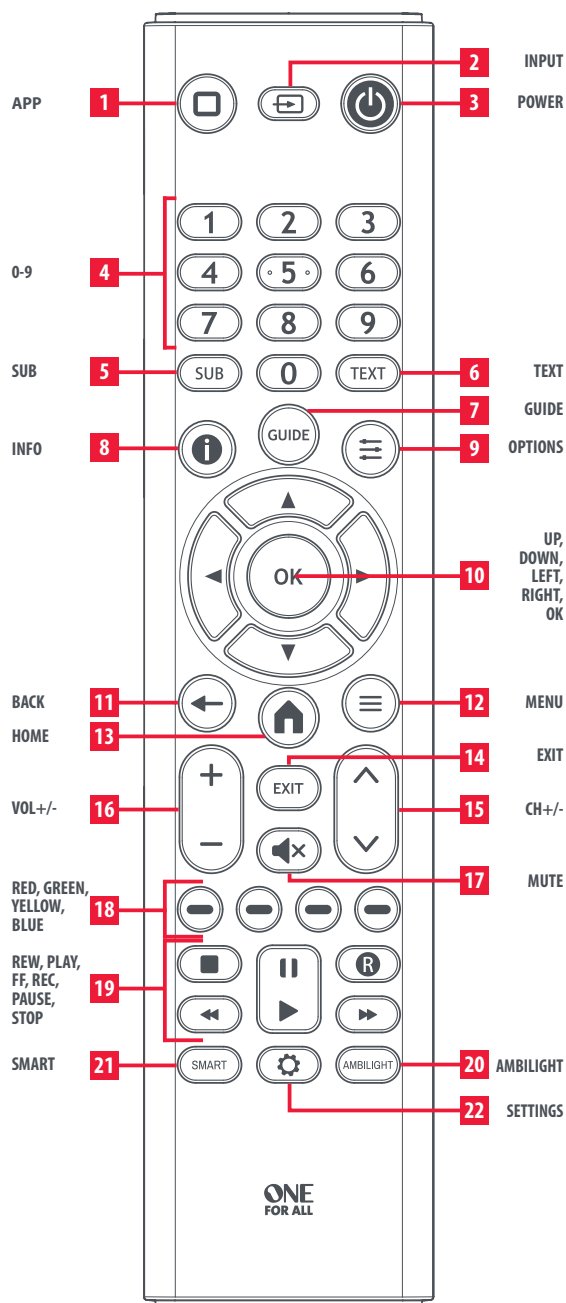
**ONE  
FOR ALL**

PHILIPS  
**URC-1313**

ESPAÑOL



**ADVERTENCIA:**  
Riesgo de explosión si se cambian las pilas por un tipo de pilas incorrecto.  
Usar pilas alcalinas / de calidad.



- |  |  |  |
|--|--|--|
| 1. <b>APP</b><br>Tecla acceso directo app / Netflix TV | 9. <b>OPTION</b><br>Opción, Herramientas                     | 17. <b>SILENCIAR</b><br>Silenciar  |
| 2. <b>ENTRADA</b><br>Selección de entrada              | 10. <b>ARRIBA, ABAJO, IZQ., DER., OK</b><br>Explorar el menú | 18. <b>ROJO, VERDE, AMARILLO, AZUL</b><br>Fasttext, ABCD                               |
| 3. <b>PWR</b><br>Botón de encendido/apagado            | 11. <b>BACK</b><br>Volver atrás un nivel en el menú          | 19. <b>REB., REPROD., AVA. RÁP., GRABAR, PAUSA, DETENER</b><br>Control de reproducción |
| 4. <b>0-9</b><br>Números para introducir canales       | 12. <b>MENU</b><br>Menú                                      | 20. <b>AMBILIGHT</b><br>Ambilight  |
| 5. <b>SUB</b><br>Subtítulos                            | 13. <b>PRINCIPAL</b><br>Principal, Smart Hub                 | 21. <b>SMART</b><br>Smart TV   |
| 6. <b>TEXT</b><br>Activar/desactivar teletexto         | 14. <b>EXIT</b><br>Salir del menú                            | 22. <b>SETTINGS</b><br>Herramientas, ajustes   |
| 7. <b>GUIDE</b><br>Guía                                | 15. <b>CH +/-</b><br>Cambio canal                            |  |
| 8. <b>INFO</b><br>Información, i                       | 16. <b>VOL +/-</b><br>Subir/bajar volumen                    |  |

**PASO 1: CONFIGURE SU TELEVISOR**

**LA MAYORÍA DE LOS TELEVISORES PHILIPS MÁS MODERNOS DEBEN FUNCIONAR DIRECTAMENTE.**



Tras colocar las pilas, pruebe algunas teclas y, si funcionan, su mando a distancia estará listo. En caso contrario, realice los siguientes pasos:

- Asegúrese de que su televisor está encendido (no en reposo).
  - Mantenga pulsadas las teclas **Roja + Azul** hasta que el LED detrás de la **tecla PWR** parpadee dos veces.
  - Dirija el mando al televisor y mantenga pulsada la **tecla PWR** hasta que se apague el televisor.
  - El mando a distancia enviará una señal de apagado diferente cada 3 segundos, tan pronto como se apague el televisor, deje de pulsar la **tecla PWR**.
  - La luz parpadeará dos veces. Ahora pruebe el resto de las teclas del mando y, si funcionan como en su mando original, su mando a distancia estará listo para su uso. Si detecta que algunas teclas no funcionan o lo hacen incorrectamente, continúe al paso siguiente.
- Si detecta que algunas teclas no funcionan o lo hacen incorrectamente, continúe al paso siguiente.

## PASO 2 : SI EL PASO 1 NO FUNCIONA COMO SE ESPERA

### ¿HAY ALGUNAS TECLAS QUE NO FUNCIONAN COMO SE ESPERA?

Si detecta que algunas teclas no funcionan o lo hacen incorrectamente, continúe al paso siguiente.







1. Asegúrese de que su televisor está encendido (no en reposo).
2.  Mantenga pulsadas las teclas ROJA + AZUL hasta que el LED detrás de la tecla PWR parpadee dos veces.
3.  Dirija el mando al televisor y mantenga pulsada una de las teclas que no está funcionando correctamente (por ejemplo, **Menu** [Menú]).
4. El mando a distancia enviará una señal cada 3 segundos.
5. Cuando se muestre la función correcta en la pantalla (en este caso Menu [Menú]), suelte la tecla.
6. El LED parpadeará dos veces: su mando está listo para su uso.

## PROGRAMACIÓN

### PROGRAME UNA NUEVA FUNCIÓN EN SU MANDO

Su mando a distancia One For All puede aprender cualquier función de su mando a distancia original, siempre que funcione.



1. Coloque el mando a distancia original delante del mando One For All sobre una superficie plana.
2.  Para aprender: Mantenga pulsadas las teclas VERDE + AMARILLA hasta que el LED parpadee dos veces.
3.  Pulse 975. El LED parpadeará dos veces.
4.  Pulse la tecla que desee programar en el mando a distancia One For All, por ejemplo: la tecla **VOL +**. El LED parpadeará rápidamente.
5.  Pulse la tecla que desee programar en el mando a distancia original, por ejemplo, la tecla **VOL +** de su dispositivo de AUDIO.
6.  **Dos parpadeos:** aceptar. Repita a partir del paso 4 si desea programar más teclas.  
**Parpadeo largo:** inténtelo de nuevo desde el paso 4.
7.  Cuando haya programado todas las teclas que necesite, mantenga pulsada la tecla **ACEPTAR** durante 3 segundos. El LED parpadeará dos veces.

### CÓMO ELIMINAR UNA FUNCIÓN PROGRAMADA

1. Mantenga pulsadas las teclas VERDE + AMARILLA hasta que el LED parpadee dos veces.
2. **Pulse 976.**
3. Pulse dos veces la tecla que hay que desprogramar.
4. El LED parpadeará dos veces y la tecla volverá a su función original.

4

### TECLA DE ACCESO DIRECTO A APLICACIONES



El mando a distancia One For All cuenta con una tecla de acceso directo a aplicaciones que permite abrir aplicaciones en su televisor. Si su mando a distancia original tiene un botón Netflix, esta tecla realizará la misma función.

Sin embargo, si prueba esta tecla y no funciona, pero su televisor todavía tiene la capacidad de ver un servicio de transmisión, puede usar esta tecla como acceso directo programando una macro (una serie de pulsaciones de botones) en ella. También puede programar la tecla para acceder a otras aplicaciones en su televisor.

Para programar la macro, primero debe conocer las teclas de secuencia que utiliza para acceder al servicio. Por ejemplo, algunos televisores inician Netflix pulsando la tecla Inicio, luego Menú derecha dos veces y finalmente la tecla Aceptar.

Una vez que haya determinado la secuencia para la aplicación que desea en su televisor, siga estos pasos:

1. Siéntese frente a su dispositivo que debe estar encendido (no en espera)
2. Mantenga pulsada la tecla de acceso directo a la aplicación hasta que el LED parpadee dos veces.
3. Ahora realice la secuencia de teclas exactamente como lo haría normalmente. El mando a distancia operará su televisor y la macro se grabará en tiempo real, por lo que si su dispositivo tarda unos segundos en reaccionar, no se preocupe.
4. Una vez que haya finalizado la secuencia y el servicio de transmisión haya comenzado en su dispositivo, mantenga pulsada la tecla de acceso directo a la aplicación hasta que el LED parpadee dos veces y se apague. La macro ahora está almacenada.

#### Sugerencias

- Asegúrese de que el mando a distancia OFA esté operando el televisor antes de programar
- Si la Macro no funciona como se esperaba, puede repetir la misma secuencia para volver a programar
- Al programar, espere a que su televisor responda primero, el mando a distancia recordará el tiempo

### RESTABLECER

Si desea restablecer su mando a distancia a su configuración predeterminada, haga lo siguiente:

1. Mantenga pulsadas las teclas verde y amarilla hasta que el LED parpadee dos veces
2. Pulse 977
3. EL LED parpadeará 4 veces y el mando se ha restablecido.

### ESPAÑOL - ELIMINACIÓN DEL PRODUCTO (DIRECTIVA EUROPEA 2012/19/EU)



El símbolo de contenedor de basura tachado en este producto garantiza que este producto está fabricado utilizando componentes de alta calidad que pueden reciclarse y reutilizarse según la directiva europea 2012/19/UE. No deseche este producto con los residuos domésticos normales, consulte las regulaciones locales sobre la recogida o eliminación adecuada de productos eléctricos y electrónicos. De esta forma se evitarán los posibles efectos negativos sobre el medio ambiente y la salud.

### ELIMINACIÓN DE PILAS (DIRECTIVA EUROPEA 2006/66/CE)

No deseche las pilas con los residuos domésticos normales, consulte las regulaciones locales sobre la recogida o eliminación adecuada. De esta forma se evitarán los posibles efectos negativos sobre el medio ambiente y la salud.

**TÉRMINOS DE LA GARANTÍA** UNIVERSAL ELECTRONICS / ONE FOR ALL garantiza al comprador que este producto estará libre de defectos materiales o de fabricación, al menos durante tres (3) años desde la fecha del tique o factura de compra, o del albarán si la entrega es posterior, y en caso de que siempre y cuando se utilice de un modo normal y correcto. El producto será reparado o reemplazado en caso necesario gratuitamente si se demuestra que era defectuoso dentro del período de garantía de tres (3) años. El coste de remitir el producto será a cargo del propietario; el coste de devolverse la devolución será a cargo de UNIVERSAL ELECTRONICS / ONE FOR ALL. Si el comprador goza de la condición de consumidor, habiendo adquirido este producto con propósitos que no estén relacionados con su comercio, negocio o profesión, UNIVERSAL ELECTRONICS garantiza al comprador que este producto estará libre de defectos materiales o de fabricación, al menos durante tres (3) años desde la fecha del tique o factura de compra, o del albarán si la entrega es posterior, y en caso de que se utilice de un modo normal y correcto. El producto será reparado, o reemplazado en caso necesario, gratuitamente si se demuestra que era defectuoso dentro del período de garantía de tres (3) años, sin que el comprador que goce de la condición de consumidor deba abonar ningún coste relativo al envío o devolución del producto. Esta garantía no afecta a los derechos legales del consumidor y usuario ante la falta de conformidad de los productos con el contrato.

Esta garantía no cubre daños ni pérdidas causados por productos o servicios no suministrados por UNIVERSAL ELECTRONICS o que hayan sido resultado de no montar el producto de acuerdo con las instrucciones del manual. Esto se aplica igualmente a los casos en que el producto haya sido modificado / reparado por terceros no pertenecientes a UNIVERSAL ELECTRONICS o en caso de que el fallo sea resultado de accidente, mal uso, abuso, negligencia, manejo o empleo incorrectos, instalación defectuosa, mantenimiento inapropiado, alteración, modificaciones, incendio, acción del agua, rayo, desastres naturales, uso inapropiado o descuido.

Para acceder al servicio de garantía durante el período de garantía, tenga por favor en cuenta que necesitamos su recibo de compra original para poder establecer su derecho al servicio. Para acceder al servicio de garantía, póngase en contacto con el distribuidor del que haya adquirido el producto o con el servicio de atención al cliente de UNIVERSAL ELECTRONICS: [www.oneforall.com](http://www.oneforall.com)

Para acceder al servicio de garantía, póngase en contacto con el distribuidor del que haya adquirido el producto o con el servicio de atención al cliente de UNIVERSAL ELECTRONICS: [www.oneforall.com](http://www.oneforall.com)

Connect with us



facebook.com/  
oneforallworldwide



@oneforall.worldwide



linkedin.com/  
company/one-for-all-worldwide/



youtube.com/  
user/oneforallproducts



713390  
RDN 1250522

Manufactured (and imported into the EU) by:  
Universal Electronics B.V.  
PO. Box 3332, 7500 DH  
Colosseum 2, 7521 PT  
Enschede, The Netherlands

"One For All" is a registered trademark of Universal Electronics

Philips\* is a registered trademark of Koninklijke Philips N.V., which is not affiliated with Universal Electronics.

[www.oneforall.com](http://www.oneforall.com)

5